

ГАРАНТИЯ КОМФОРТНОЙ ЭКСПЛУАТАЦИИ СИСТЕМЫ БЫТОВОГО ВОДОСНАБЖЕНИЯ

ДЖАМБО Комфорт*

* Уникальная разработка - насос-автомат ДЖАМБО Комфорт комплектуется встроенным регулирующим клапаном, который стабилизирует напор в водопроводной магистрали при изменениях значений расхода воды.

Говоря простым языком, пользователь больше не столкнется с проблемой изменения напора воды при одновременном использовании нескольких кранов.

МОДЕЛЬНЫЙ РЯД:

«ДЖАМБО» «Комфорт» 65/35 Арт. 4000

«ДЖАМБО» «Комфорт» 70/50 Арт. 4001



Основными составляющими насоса-автомата являются центробежный насос со встроенным эжектором, встроенным регулирующим клапаном и блок автоматики.

СТАБИЛЬНЫЙ НАПОР ПРИ РАЗНОМ ОБЪЕМЕ ПОТРЕБЛЕНИЯ

ДЖАМБО Комфорт 60/35

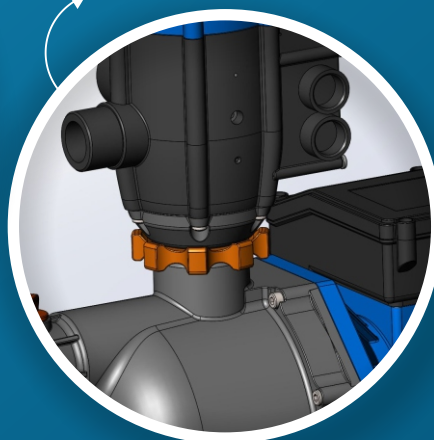
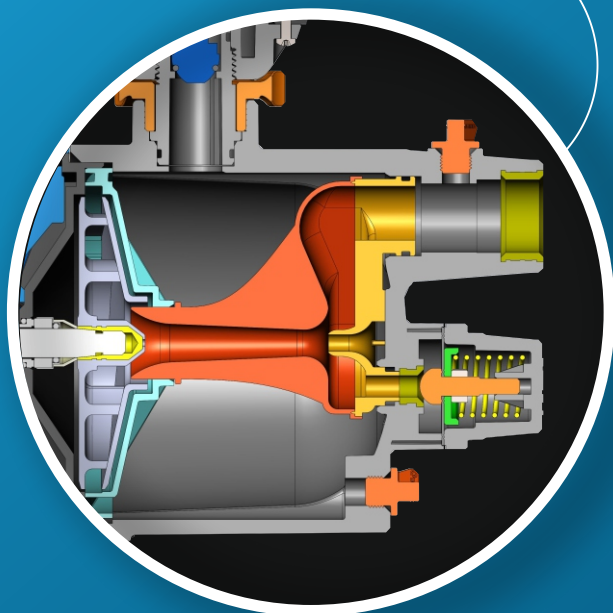
ПОТРЕБЛЕНИЕ ВОДЫ л/МИН	КОЛИЧЕСТВО КРАНОВ ШТ.	ДАВЛЕНИЕ В СИСТЕМЕ АТМ.
10		2
20		
30		

ДЖАМБО Комфорт 70/50

ПОТРЕБЛЕНИЕ ВОДЫ л/МИН	КОЛИЧЕСТВО КРАНОВ ШТ.	ДАВЛЕНИЕ В СИСТЕМЕ АТМ.
10		3
20		
30		
40		

Встроенный регулирующий клапан стабилизирует напор воды в системе водоснабжения при изменениях параметров потребления.

Блок автоматики предотвращает работу насоса по сухому ходу, а накидная гайка, в месте его крепления к насосу, позволяет менять направление потока воды из насоса в трубопровод системы водоснабжения.



Технические характеристики.

Параметры	«ДЖАМБО» «Комфорт»	
	60/35	70/50
Максимальный расход, л./мин	60	70
Максимальный напор, м.	25	35
Напряжение, В.	220±10%	
Потребляемый ток, А.	3,0	5,0
Потребляемая мощность, Вт.	620	1100
Глубина всасывания, м.м.	8	9

Расходно-напорные характеристики.

Модели насоса	Напор, м										
	0	5	10	15	20	25	30	35	40	45	50
	Подача, л/мин										
«ДЖАМБО» «Комфорт» 60/35	60	55	48	41	30	0					
«ДЖАМБО» «Комфорт» 70/50	70	65	61	57	53	48	31	0			

